

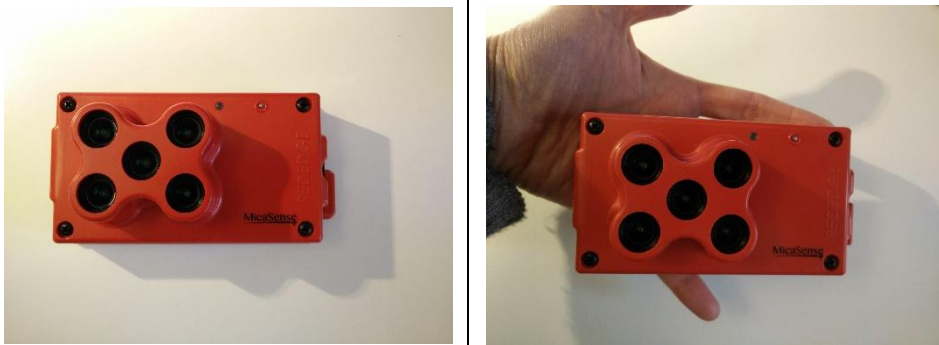
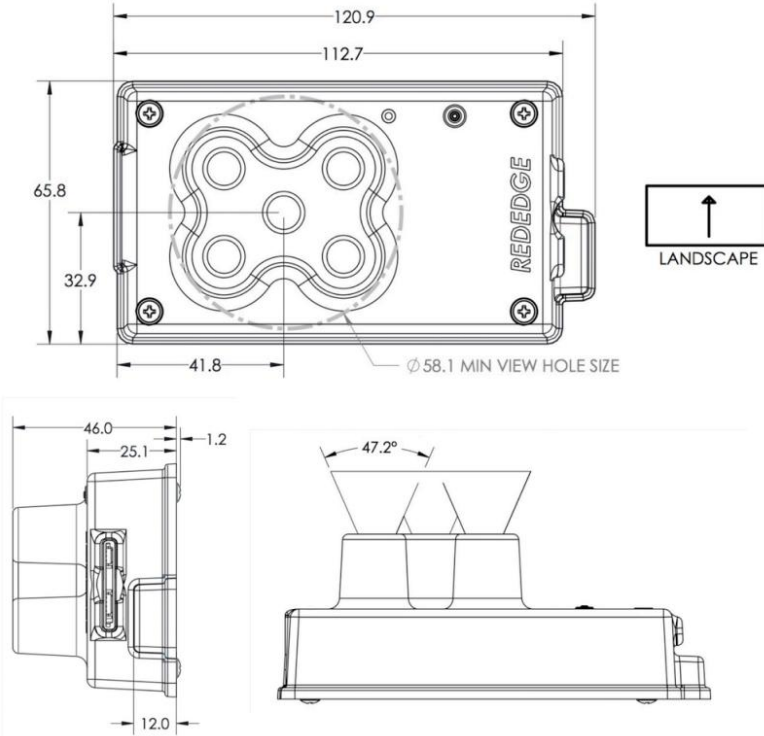
Cámara multispectral MicaSense RedEdge

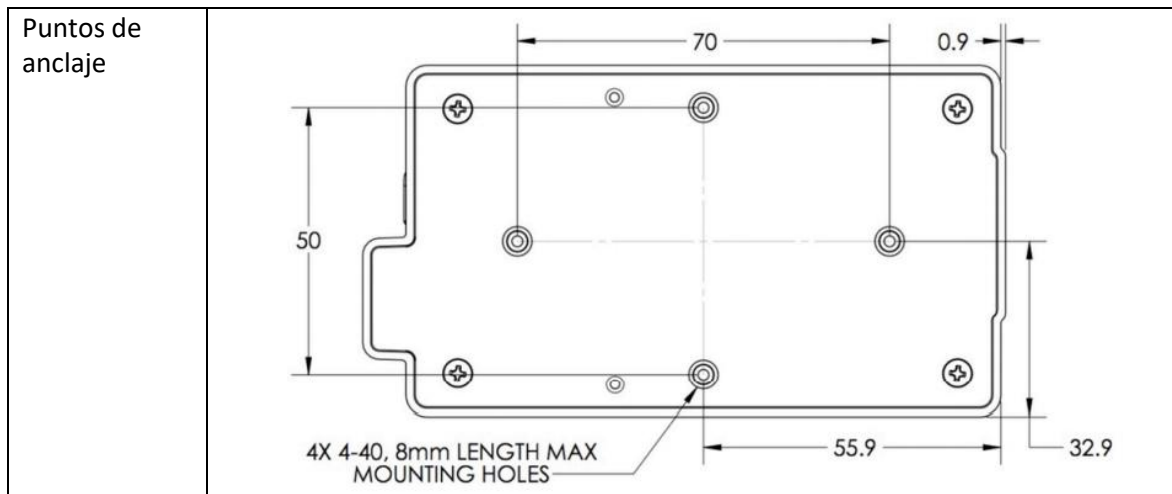
Documento preparado por:
María Encina Aulló Maestro
ACRE Soluciones Topográficas
maria.encina@grupoacre.com
Tel. 660220525
Octubre 2016

1. Pesos y dimensiones

1.1. Cámara

Medidas y peso de la cámara se detallan a continuación

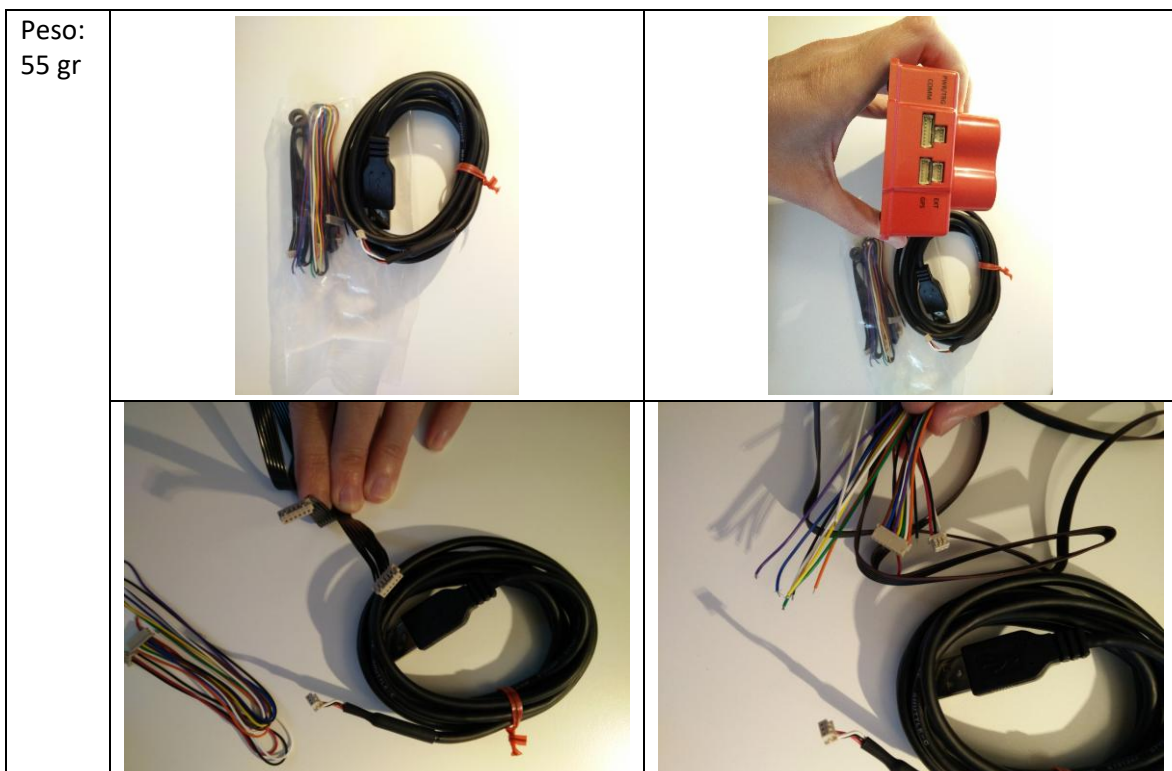
<p>Peso: 160 gr</p>								
<p>Dimensiones (mm)</p>								
<p>Otras características</p>	<table border="1"> <tr> <td>HFOV</td> <td>47.2 deg (5.5 mm Focal Length)</td> </tr> <tr> <td>Aspect Ratio</td> <td>4:3</td> </tr> <tr> <td>Sensor size</td> <td>4.8 mm x 3.6 mm , 1280 x 960 Global Shutter</td> </tr> </table>		HFOV	47.2 deg (5.5 mm Focal Length)	Aspect Ratio	4:3	Sensor size	4.8 mm x 3.6 mm , 1280 x 960 Global Shutter
HFOV	47.2 deg (5.5 mm Focal Length)							
Aspect Ratio	4:3							
Sensor size	4.8 mm x 3.6 mm , 1280 x 960 Global Shutter							

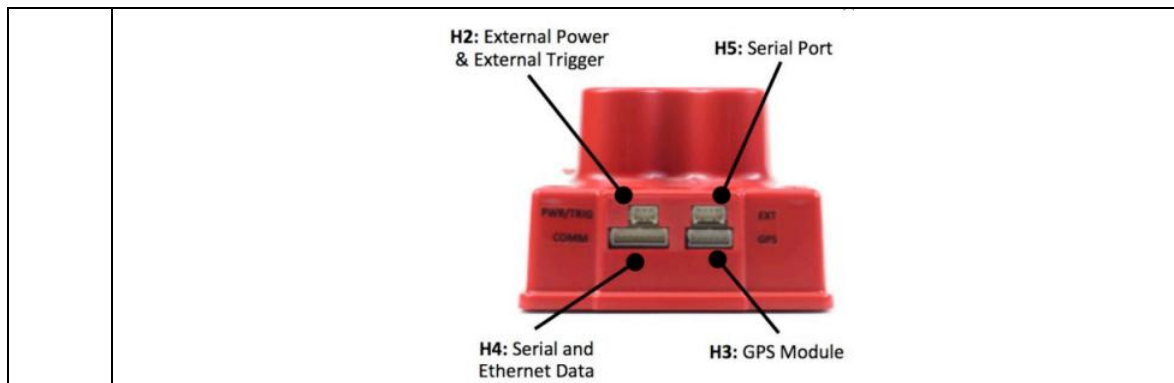


1.2. GPS



1.3. Cables y conexiones





2. Alimentación

Item	Value
Nominal Voltage	5.0 V DC
Voltage Range	4.5 V to 5.5 V DC
Absolute Maximum Voltage	5.5 V DC
Average Power	3.5 Watts average, 4.5 W peak (Camera Not Providing Power to External GPS Module)
	4.0 Watts average, 5.0 W peak (Camera Providing Power to External GPS Module)

3. Guía de integración (archivo adjunto)

4. Manual de uso (archivo adjunto)